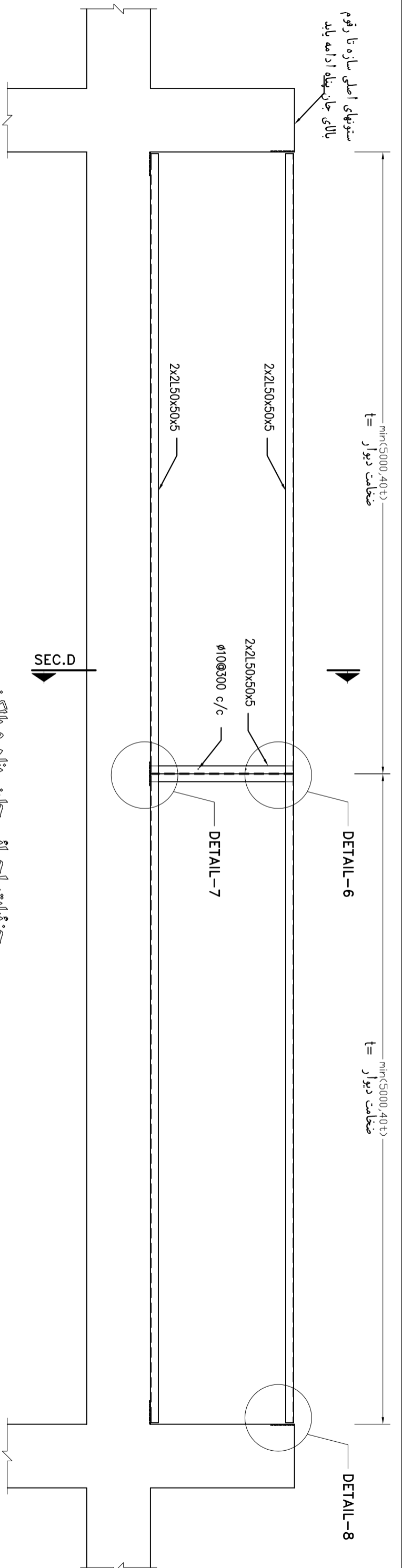


min<5000,40t>
ضخامت دیوار = t

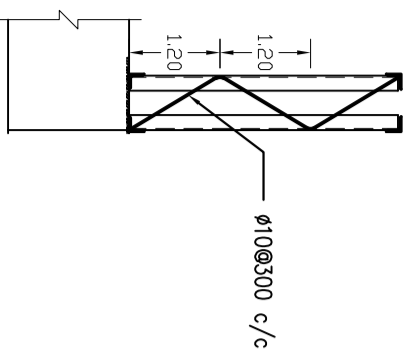
min<5000,40t>
ضخامت دیوار = t

ستونهای اصلی سازه تا رقوم
بالای جان پناه ادامه یابد



جزئیات اجرایی جان پناه و بالکنی

Sc. 1:25



DETAIL-5

Sc. 1:10

VIEW-5

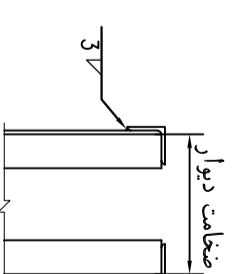
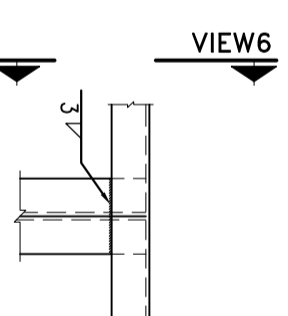
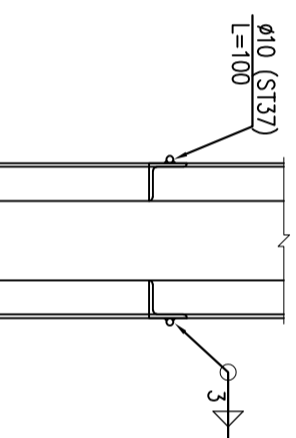
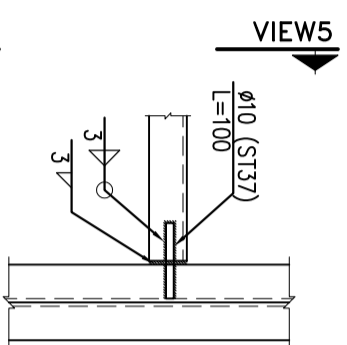
Sc. 1:10

DETAIL-6

Sc. 1:10

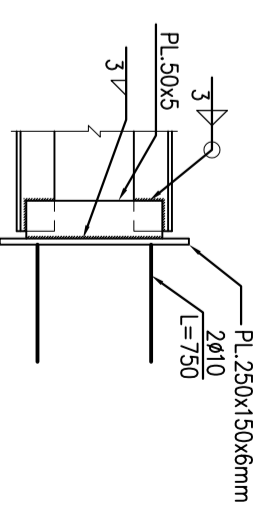
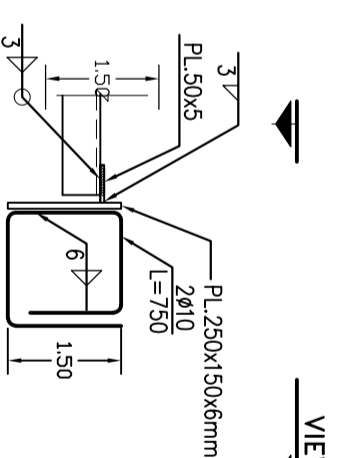
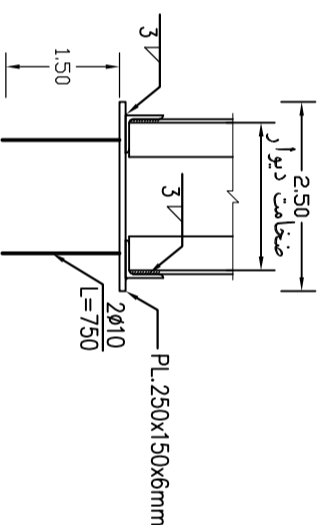
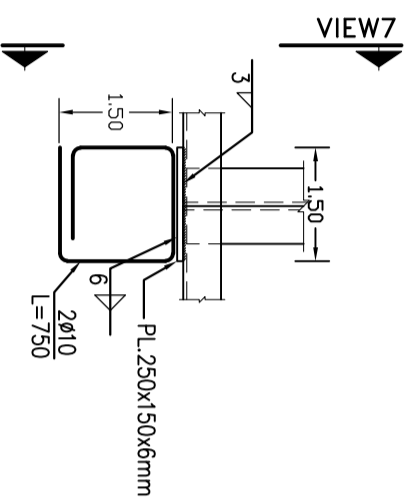
VIEW-6

Sc. 1:10



SECTION-D

Sc. 1:25



DETAIL-7

Sc. 1:10

VIEW-7

Sc. 1:10

DETAIL-8

Sc. 1:10

VIEW-8

Sc. 1:10

DWG NO. S-06